

Kalıp ve İskele Sistemleri

Formwork & Scaffolding Systems

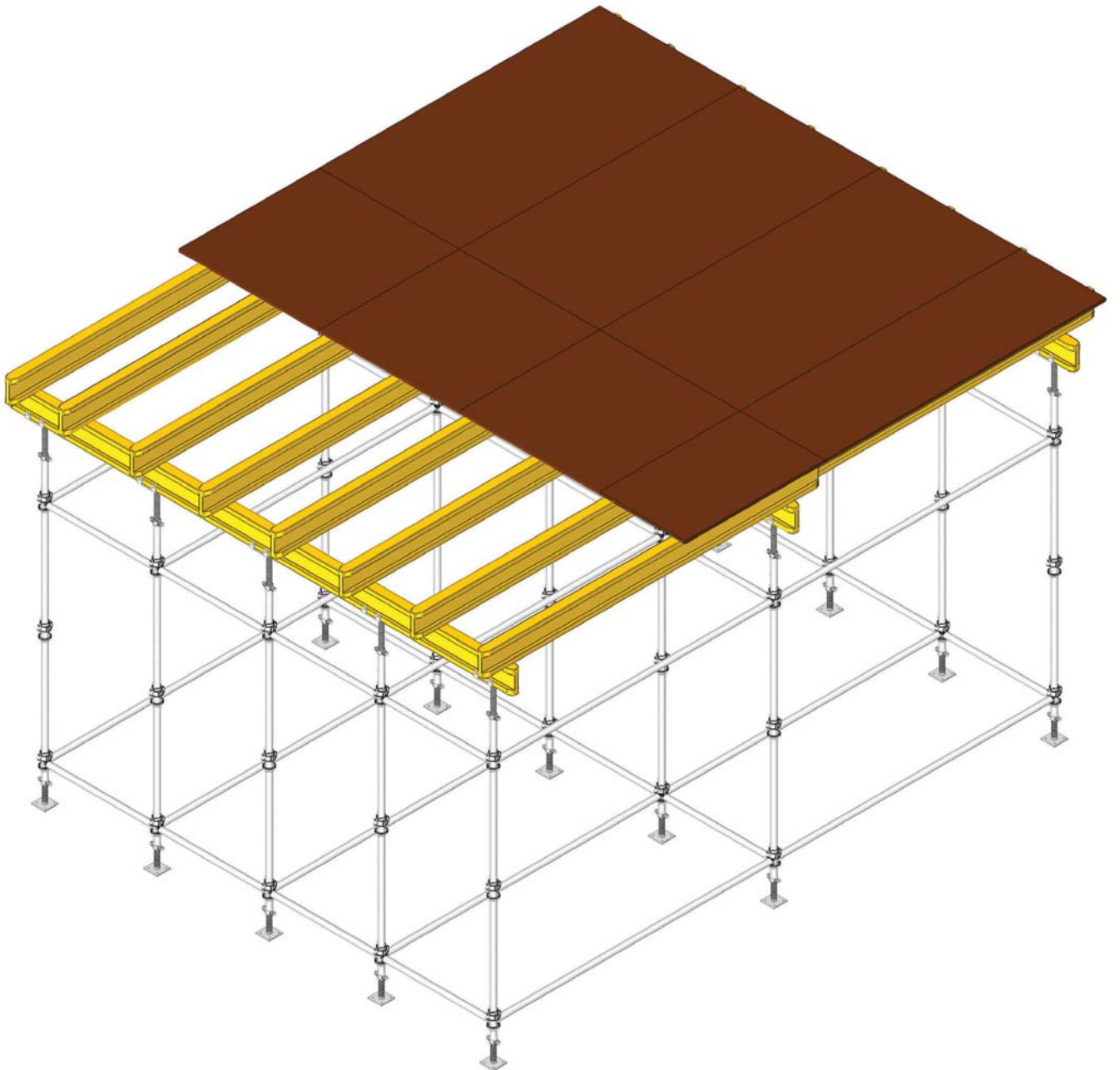


Ürün kataloğu
Product catalog

1984 ✓

Kalıp iskelesi CUPLOK

Slab scaffold CUPLOK



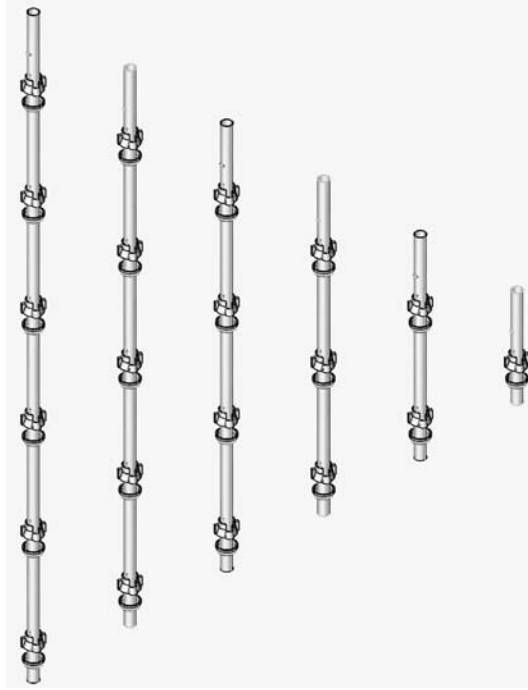
Kalıp iskelesi CUPLOK

Slab scaffold CUPLOK

Dikey cuplok G50 / Standart cuplok G50

parça / item no

kg

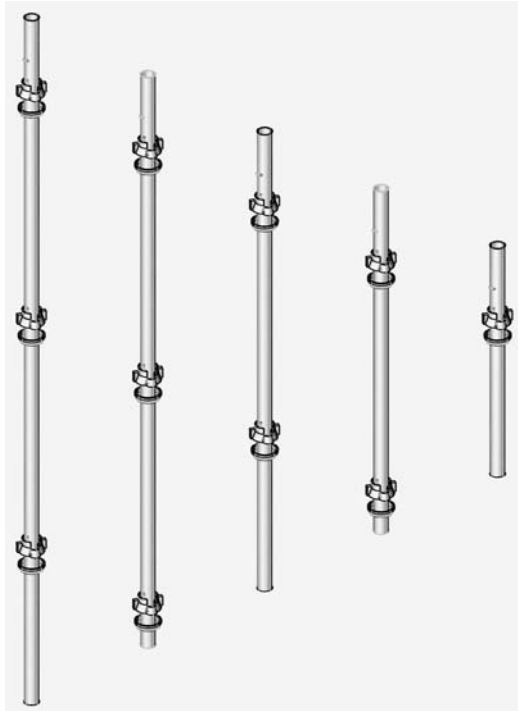


300 cm
250 cm
200 cm
150 cm
100 cm
50 cm

072 6300	14,28
072 6250	11,90
072 6200	9,52
072 6150	7,14
072 6100	4,76
072 6050	2,38

Çanak aralıkları: 50 cm / Cup joint intervals: 50 cm
Aksesuar elemanı: Geçme parçası / Accessory: Spigot

Dikey cuplok G100 / Standart cuplok G100







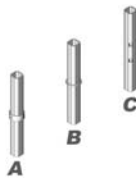
300 cm
250 cm
200 cm
150 cm
100 cm

072 3300	12,15
072 3250	10,50
072 3200	8,10
072 3150	6,50
072 3100	4,05

Çanak aralıkları: 100 cm / Cup joint intervals: 100 cm
Aksesuar elemanı: Geçme parçası / Accessory: Spigot

Kalıp iskelesi CUPLOK

Slab scaffold CUPLOK

Alt ayar mili / Base jack		parça / item no	kg
	75 cm	072 0750	3,60
	50 cm	072 0500	2,80
Üst ayar mili - 4 yollu çatal başlıklı / 4 Way-fork head jack			
	75 cm	072 0751	4,60
	50 cm	072 0501	3,90
Üst ayar mili - 4 yollu başlıklı / 4 Way head jack			
	75 cm	072 0752	6,10
	50 cm	072 0502	5,30
Üst ayar mili - U başlıklı / U - head jack			
	75 cm	072 0753	3,90
	50 cm	072 0503	3,20
Geçme parçası / Spigot			
	Spigot A 30 cm	072 0301	0,90
	Spigot B 30 cm	072 0302	0,90
	Spigot C 30 cm	072 0303	0,90

Kalıp iskelesi CUPLOK

Slab scaffold CUPLOK

Yatay cuplok 3.0 / Horizontal cuplok 3.0

parça / item no

kg

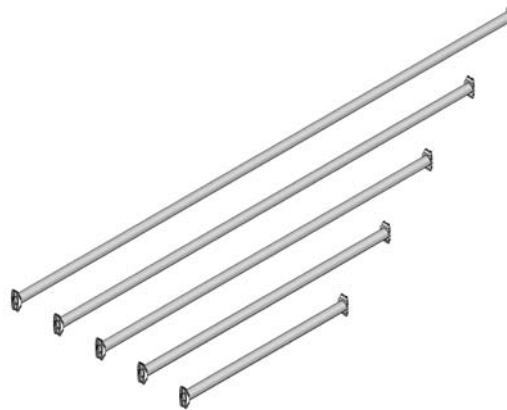


300 cm
250 cm
225 cm
200 cm
175 cm
150 cm
125 cm
100 cm
87,5 cm
75 cm
50 cm

072 1300 10,35
072 1250 8,67
072 1225 7,84
072 1200 7,00
072 1175 6,16
072 1150 5,32
072 1125 4,49
072 1100 3,65
072 1087 3,25
072 1075 2,81
072 1050 1,98

Yatay uzunluklar dikey elemanların boru aksları arasındaki mesafedir /
Horizontal lengths are center-to-center distances between two verticals

Yatay cuplok 2.5 / Horizontal cuplok 2.5



300 cm
250 cm
225 cm
200 cm
175 cm
150 cm
125 cm
100 cm
87,5 cm
75 cm
50 cm

072 2300 8,80
072 2250 7,38
072 2225 6,68
072 2200 6,00
072 2175 5,27
072 2150 4,56
072 2125 3,86
072 2100 3,15
072 2087 2,80
072 2075 2,45
072 2050 1,74

Yatay uzunluklar dikey elemanların boru aksları arasındaki mesafedir /
Horizontal lengths are center-to-center distances between two verticals

Duvar dayama cuplok / Wall support cuplok



25 cm
30 cm
35 cm

072 9025 1,18
072 9030 1,34
072 9035 1,46

Ayarlı duvar dayama / Adjustable wall support



60 cm
100 cm
120 cm
150 cm

072 9060 1,97
072 9100 3,10
072 9120 3,67
072 9150 4,50

Aksesuar elemanı: Sabit boru kelepçesi 48 mm / Accessory: Double coupler 48 mm

Kalıp iskelesi CUPLOK

Slab scaffold CUPLOK

Konsol A cuplok / Consule A cuplok



L2 / L1 125/100 cm
L2 / L1 100/100 cm
L2 / L1 75/100 cm

parça / item no

kg

072 4125

17,60

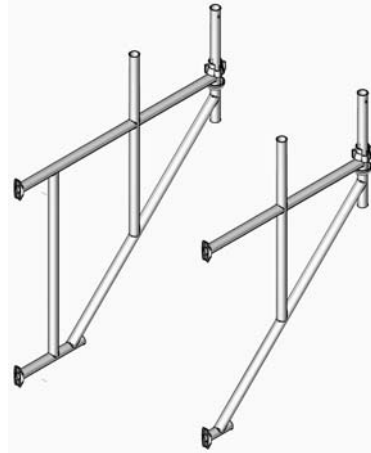
072 4100

13,00

072 4075

10,00

Konsol B cuplok / Consule B cuplok



L2 / L1 125/100 cm
L2 / L1 100/100 cm

072 4126

18,90

072 4101

14,30

Konsol C cuplok / Consule C cuplok



L2 / L1 125/200 cm
L2 / L1 100/200 cm
L2 / L1 75/200 cm

072 4200

18,00

072 4201

16,90

072 4202

15,70

Kalıp iskelesi CUPLOK

Slab scaffold CUPLOK

Konsol D cuplok / Console D cuplok

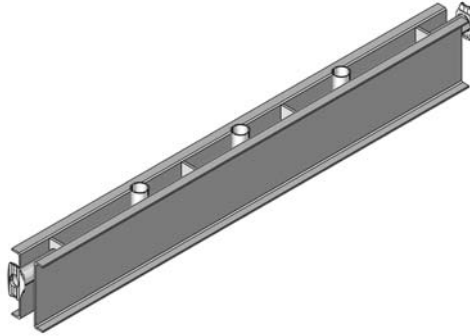
parça / item no kg



L2 / L1 125/150 cm
L2 / L1 100/150 cm
L2 / L1 75/150 cm

072 4151 16,50
072 4152 15,15
072 4053 13,80

Çelik I-kiriş cuplok / Steel I-beam cuplok

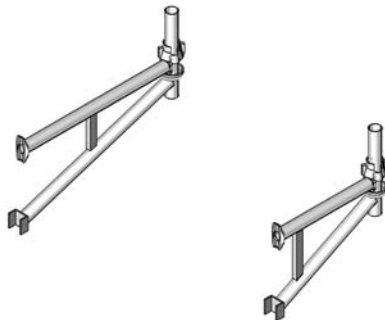


150 cm
125 cm
100 cm

072 4015 30,00
072 4012 25,00
072 4010 22,00

Yatay uzunluklar dikey elemanların boru aksları arasındaki mesafedir /
Horizontal lengths are center-to-center distances between two verticals

Cephe konsolu cuplok / Board bracket cuplok



75 cm
50 cm

072 4750 6,50
072 4500 5,50

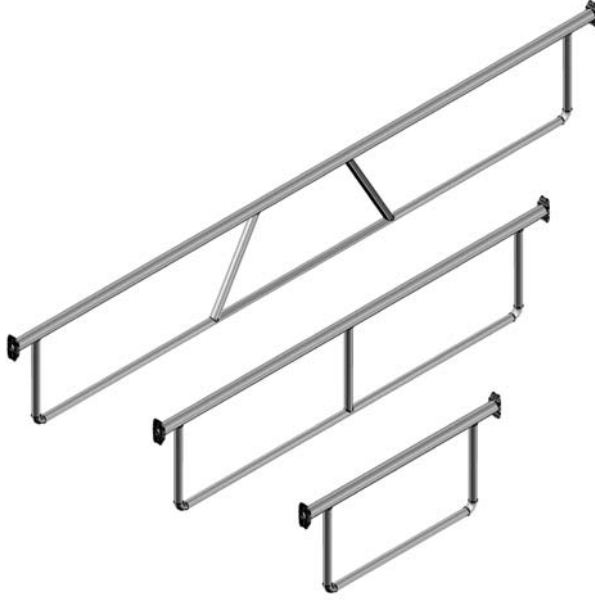
Kalıp iskelesi CUPLOK

Slab scaffold CUPLOK

Güvenlik korkuluğu / Safety horizontal

parça / item no

kg



300 cm
250 cm
225 cm
200 cm
175 cm
150 cm
125 cm
100 cm
75 cm

072 2030	18,35
072 2031	16,00
072 2032	13,70
072 2033	12,50
072 2034	11,10
072 2035	9,80
072 2036	8,50
072 2037	6,50
072 2038	5,10

Yatay uzunluklar dikey elemanların boru aksları arasındaki mesafedir /
Horizontal lengths are center-to-center distances between two verticals

Ara destek yatayı / Intermediate horizontal



250 cm
200 cm
175 cm
150 cm
125 cm
100 cm
75 cm

072 2040	7,65
072 2041	6,95
072 2042	5,50
072 2043	4,85
072 2044	4,15
072 2045	3,45
072 2046	2,70

Yatay uzunluklar dikey elemanların boru aksları arasındaki mesafedir /
Horizontal lengths are center-to-center distances between two verticals

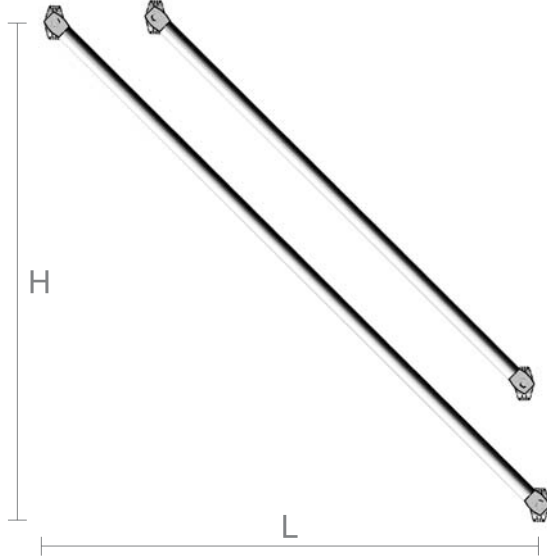
Kalıp iskelesi CUPLOK

Slab scaffold CUPLOK

Çapraz eleman cuplok / Face brace cuplok

parça / item no

kg



L X H

300/200 cm

250/200 cm

200/200 cm

175/200 cm

150/200 cm

250/150 cm

175/150 cm

150/150 cm

125/150 cm

072 2051

11,30

072 2052

10,20

072 2053

9,10

072 2054

8,60

072 2055

8,20

072 2056

9,30

072 2057

7,60

072 2058

7,10

072 2059

6,60

İskele borusu / Scaffold tube 48 mm



100 cm

150 cm

200 cm

250 cm

300 cm

350 cm

400 cm

450 cm

500 cm

600 cm

072 1000

3,35

072 1500

5,03

072 2000

6,70

072 2500

8,38

072 3000

10,05

072 3500

11,73

072 4000

13,40

072 4500

15,08

072 5000

16,75

072 6000

20,10

Boru kelepçesi / Coupler

Hareketli / Swivel 48/48 mm

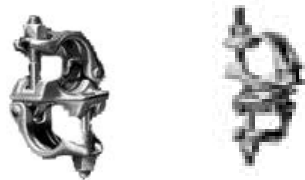
Sabit / Double 48/48 mm

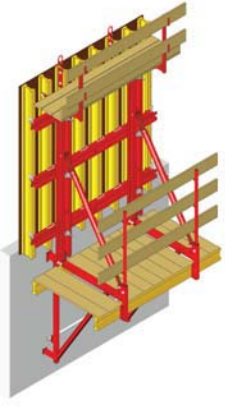
005 4810

1,10

005 4811

1,10





MAK

Mühendislik Sanayi ve Ticaret Ltd. Őti.

Büro/Office: Őerefli Sokak No: 34/2 Tandođan-ANKARA/TÜRKİYE

Tel: + 90 312 223 40 58 - 223 70 08

Fax: + 90 312 213 70 87

GSM: + 90 530 644 73 23

Fabrika/Factory: Eski İstanbul Yolu 25. Km. Sarayköy / ANKARA

mak@mak.com.tr www.mak.com.tr