

Kalıp ve İskele Sistemleri

Formwork & Scaffolding Systems

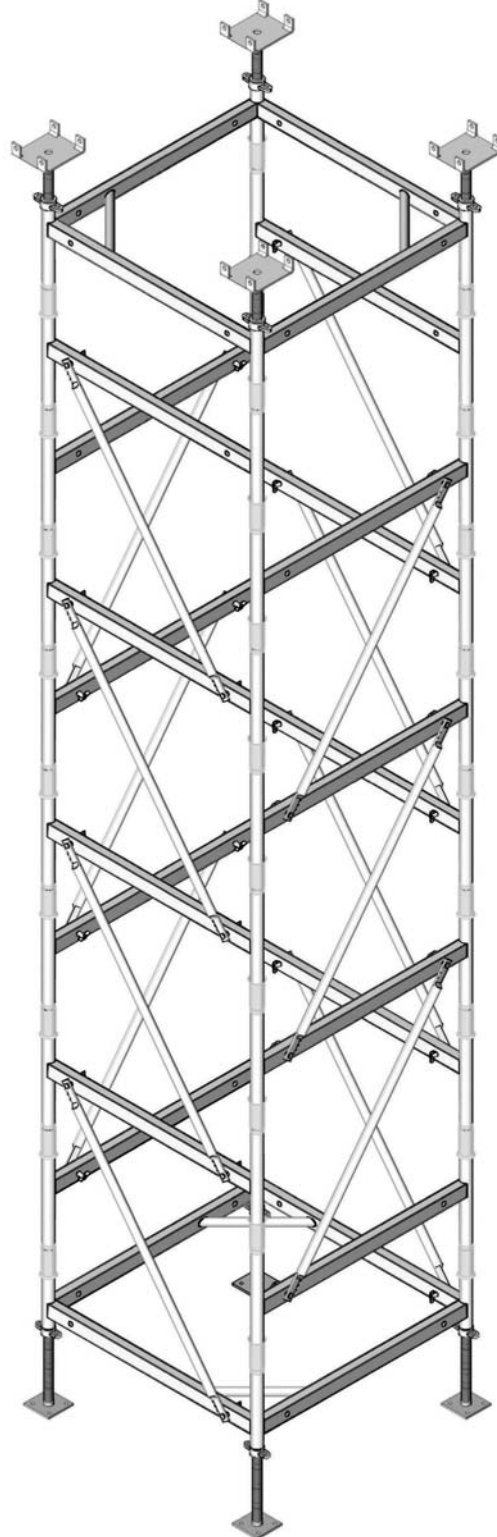


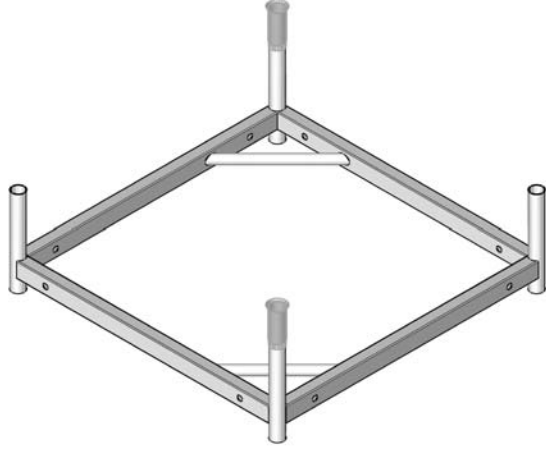
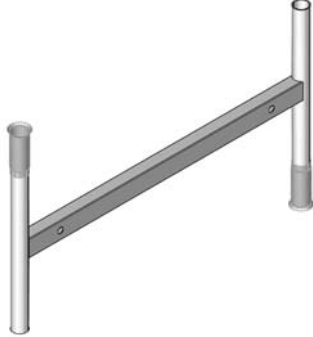
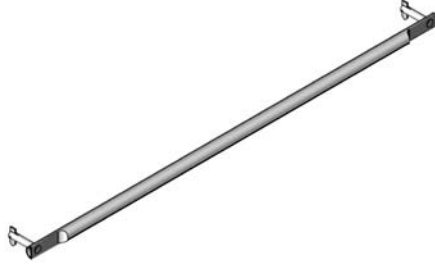
Ürün kataloğu
Product catalog

1984 ✓

Kalıp iskelesi KULE






Slab scaffold

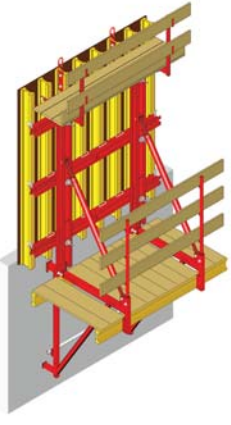


KULE alt ve üst çerçevesi / KULE base & head brace	parça / item no	kg
 <p>100/100 cm</p>	074 4420	19,70
 <p>50/100 cm</p>	074 4421	7,30
 <p>KULE çaprazı / KULE diagonal</p>	074 4422	2,35

Kalıp iskelesi KULE

Slab scaffold

Alt ayar mili / <i>Base jack</i>		parça / item no	kg
	75 cm	072 0750	3,60
	50 cm	072 0500	2,80
Üst ayar mili - 4 yollu çatal başlıklı / 4 Way - fork head jack			
	75 cm	072 0751	4,60
	50 cm	072 0501	3,80
Üst ayar mili - 4 yollu başlıklı / 4 Way - head jack			
	75 cm	072 0752	6,20
	50 cm	072 0502	5,40
Üst ayar mili - U başlıklı / U - head jack			
	75 cm	072 0753	3,90
	50 cm	072 0503	3,20
Kriko bağlantı maşası / Leg fixture for spindle			
		061 2020	0,20



MAK

Mühendislik Sanayi ve Ticaret Ltd. Őti.

Büro/Office: Őereflİ Sokak No: 34/2 Tandođan-ANKARA/TÜRKİYE

Tel: + 90 312 223 40 58 - 223 70 08

Fax: + 90 312 213 70 87

GSM: + 90 530 644 73 23

Fabrika/Factory: Eski İstanbul Yolu 25. Km. Sarayköy / ANKARA

mak@mak.com.tr www.mak.com.tr